

SUISSE PUBLIC
 Schweizer Fachmesse für öffentliche Betriebe und Verwaltungen
 Bern, 16.–19.6.2015
 Unser Treffpunkt: Halle 1.1 Stand A23

Das Sorglos-Paket

Vermietung und Verkauf von Sammel- und Spezialfahrzeugen

Die Schwendimann AG ist eine innovative Unternehmung mit über 80-jähriger Erfahrung im Entsorgen von Abfällen aller Art.

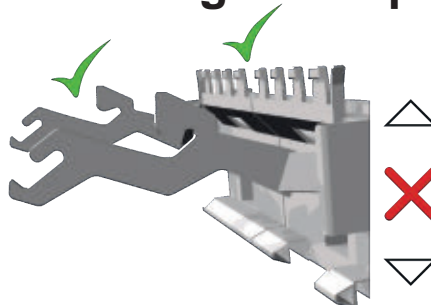
Neu verkaufen wir Ihnen sehr gerne das Werkzeug, mit welchem wir selber täglich arbeiten!



Einfach, praktisch, bequem, effizient - alles vereint mit Green-Tech! Mögliche Optionen:



Aufbau elektrisch mit Akku-Paket (E-PTO) von Kreisel Electric GmbH, A-Freistadt



Identische Schüttungshöhe für Klapparm- und Kammaufnahme



Ergobügel, damit die Belader vor Schulterproblemen geschützt sind



Kaoussis RotoPresser CRV1600



Kaoussis Mega-Hecklader HAS46

...vom Dienstleister für Dienstleister!



Seilwinde für 5m³ Mulden



Schüttungswaage



Kaoussis CRV2000 Wechselsystem
(Kehrichtaufbau, Hakengerät)



Kaoussis SA

Die A. Kaoussis SA ist ein Familienunternehmen aus Athen. Gegründet wurde sie 1958 und wird nun bereits in der 3. Generation geführt. Bisher hat Kaoussis schon über 3'500 Kehrichtwagen alleine für Griechenland produziert. Seit 2014 führt die Schwendimann AG die Generalvertretung für Kaoussis Produkte in der Schweiz.

Kreisel Electric GmbH

Die Familie Kreisel ist bereits seit über 35 Jahren in der Elektronikbranche tätig. Die Kreisel Brüder und ihr Team arbeiten seit 5 Jahren an modularen Akku-Paketen. In der eigenen Werkstatt in Oberösterreich werden elektrisch betriebene Prototypen und Kleinserienprodukte entwickelt und umgesetzt.

