

Bieri Tenta AG
Rothmatte 2
6022 Grosswangen
Schweiz
T +41 41 984 21 21
F +41 41 984 21 05
info@bieri.ch
www.bieri.ch

Bieri

Bieri Kältevorhang «bitherm»

Rideau refroidissant Bieri «bitherm»



Schaffen Sie ideale Bedingungen in Ihrem Kühlfahrzeug – mit dem 3-teiligen Isoliervorhang von Bieri

Créez les conditions idéales dans votre véhicule réfrigéré avec le rideau isolant en trois parties de Bieri

Das simple System verhilft Ihnen zu einem raschen Güterumschlag. Sie verlieren keine Kühltemperatur und ersparen sich Zeit und Geld. Geeignet für den Einbau in Lieferfahrzeuge, Anhänger, Auflieger sowie in Lager- oder Umschlagshallen.

Die Laufschiene mit drei Führungen ist aus eloxiertem Aluminium. Die drei Deckenkonsolen sind aus Chromnickelstahl und garantieren ein langlebiges System.

Die drei seitlich schiebbaren Behänge aus PVC beschichtetem, grauem Polyestergerewebe sind nach DIN EN 1186 lebensmittelecht zertifiziert. Der Kern besteht aus wärmedämmendem Polyestervlies. Als Verschluss dienen integrierte, starke Haftmagnete.

Für eine einfache kundenseitige Montage sind seitlich und unten keine Befestigungen von Nöten.

Vorteile auf einen Blick:

- hervorragende Wärmedämmung
- lebensmittelecht (physiologische Unbedenklichkeit bestätigt)
- hochwertige Materialien
- einfach montier- und bedienbar
- wartungsarm

Le système simple vous aide à transborder rapidement vos marchandises. La température de refroidissement ne baisse pas, vous gagnez du temps et vous réduisez vos coûts. Le rideau peut être installé dans des véhicules de livraison, des remorques, des semi-remorques et dans des halles de stockage ou de transbordement.

Les rails de guidage avec trois coulisses en aluminium anodisé. Les trois consoles de plafonds sont en acier au chrome-nickel et garantissent une grande durée de vie au système.

Les trois tentures latéralement coulissantes en tissu de polyester gris revêtu de PVC sont certifiées pour une utilisation au contact de denrées alimentaires d'après la norme DIN EN 1186. L'âme est en non-tissé de polyester isolant. De puissants aimants adhérents intégrés permettent de fermer le rideau.

Pour un montage simple chez le client, il n'y a pas de fixations d'attaches sur les côtés et en bas.

Les avantages en un coup d'œil:

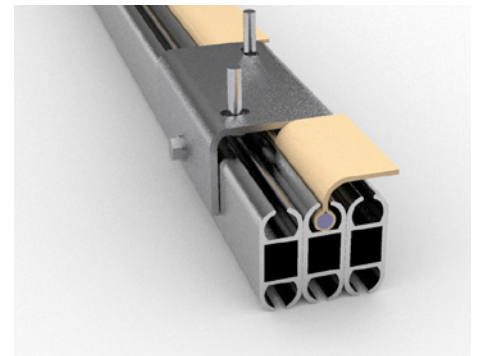
- Excellente isolation thermique
- Convient pour le contact avec des denrées alimentaires (innocuité physiologique confirmée)
- Matériaux de qualité
- Montage et utilisation simples
- Nécessite peu d'entretien



1



2



3

- | | |
|---|--|
| 1 | Spezial Deckenhalterung - Kedersystem
Support spécial pour plafond - système de trépointe |
| 2 | Magnetverschlüsse
Fermetures magnétiques |
| 3 | Ausführung System
Système d'exécution |

Kontaktieren Sie uns – unser Team ist gerne für Sie da.

N'hésitez pas de nous contacter – Notre équipe se tient à votre disposition

Bieri Tenta AG

Rothmatte 2
6022 Grosswangen
info@bieri.ch

T +41 41 984 21 21